

## Technické informácie pre zabudovanie KINGFIRE GRANDE S

### 01. KINGFIRE GRANDE S (Rozmery š=55 cm / h=60 cm) , spôsoby zabudovania:

- A) Zabudovanie pred horľavé alebo nehorľavé steny do hrúbky 20 cm
- B) Zabudovanie pred horľavé alebo nehorľavé steny do hrúbky 50 cm
- C) Zabudovanie do horľavých alebo nehorľavých stien do hrúbky 25 cm
- D) Zabudovanie do rohu pred horľavé alebo nehorľavé steny do hrúbky 50 cm
- E) Zabudovanie do niky s hĺbkou zabudovania betón.korpusu max. 25 cm do horľavej alebo nehorľ. steny s hrúbkou do 20 cm
- F) Rohová inštalácia (vľavo alebo vpravo) do max. hĺbky inštalácie betónového telesa 25 cm do horľavých alebo nehorľavých stien do max. šírky steny 20 cm
- G) Inštalácia pred horľavé alebo pevné steny do hrúbky steny max. 50 cm a priľahlej steny
- H) Inštalácia ako delič miestnosti pred horľavými alebo pevnými stenami do hrúbky max. 50 cm
- I) Inštalácia ako delič miestnosti s priestorom vzadu na uskladnenie dreva pred horľavými alebo nehorľ. stenami do hrúbky 50 cm
- J) Voľne stojaci pred horľavými alebo nehorľavými stenami do hrúbky steny 50 cm
- K) Žiaden z uvedených príkladov prevedenia nesúhlasí s uvažovaným riešením.  
Zakreslený uvažovaný spôsob bude poslaný na konzultáciu do spoločnosti Schiedel na posúdenie

Spôsob A

Spôsob B

Spôsob C

Spôsob D

Spôsob E

Spôsob F

Spôsob G

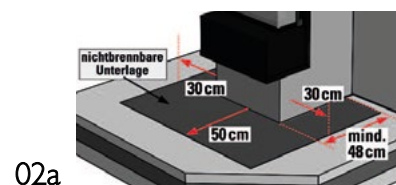
Spôsob H

Spôsob I

Spôsob J

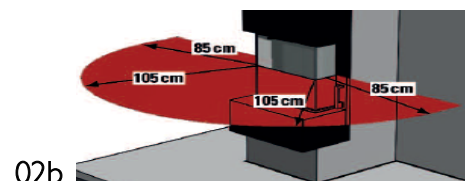
Vybraný spôsob zabudovania - náčrt musí byť priložený ako samostatná stránka objednávky.

### 02a. Nehorľavý materiál pred Kingfire minimálne 0,50 m a na bokoch minimálne 0,3 m.



02a

### 02b. Pred KINGFIRE GRANDE S musí byť voľný priestor min. 1,05m ako aj 0,85 m po stranách zariadenia, tým musí byť zabezpečený odstup horľavých častí , predmetov a materiálov.



02b

### 03. KINGFIRE GRANDE S vložka sa zabudováva až po ukončení vnútorných stavebných prác ako sú omietky vrátane povrchovej farebnej úpravy Vložku môže zabudovať len certifikovaná firma poverená spoločnosťou Schiedel!

Termín montáže sa stanoví až po splnení podmienok stanovených spoločnosťou Schiedel pre zabudovanie vnútornej vložky do krbového betónového korpusu.

Splnenie a prevedenie horeuvedených podmienok podpisom potvrdzuje zodpovedná osoba:

Dátum:

Firma:

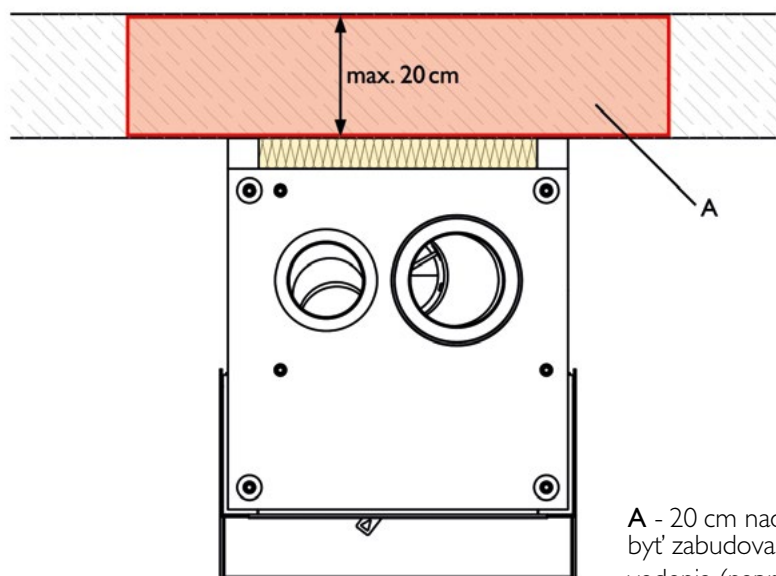
Podpis:

Meno:

Odkaz na mailovú objednávku

Príklad zabudovania **A)**

Zabudovanie pred horľavými alebo masívnymi stenami do hrúbky 20 cm

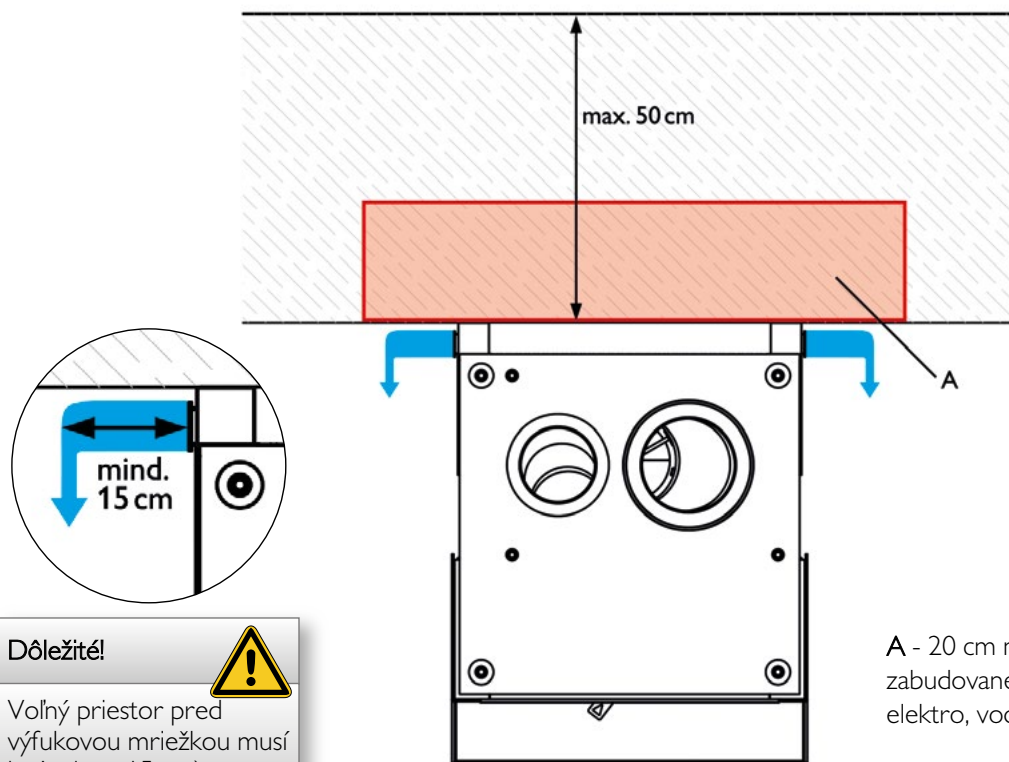


**A** - 20 cm naokolo Grande nesmú byť zabudované žiadne horľavé vedenia (napr. elektro, voda alebo iné technické vedenia)

Miesto pre poznámky

Príklad zabudovania **B)**

Zabudovanie pred horľavými alebo masívnymi stenami do hrúbky 50 cm

**POZOR!** Takto je možné postaviť len KINGFIRE GRANDE so zadným odvetraním (mriežky po bokoch)!**Dôležité!**

Voľný priestor pred výfukovou mriežkou musí byť minm. 15 cm)

A - 20 cm naokolo Grande nesmú byť zabudované žiadne horľavé vedenia (napr. elektro, voda alebo iné technické vedenia)

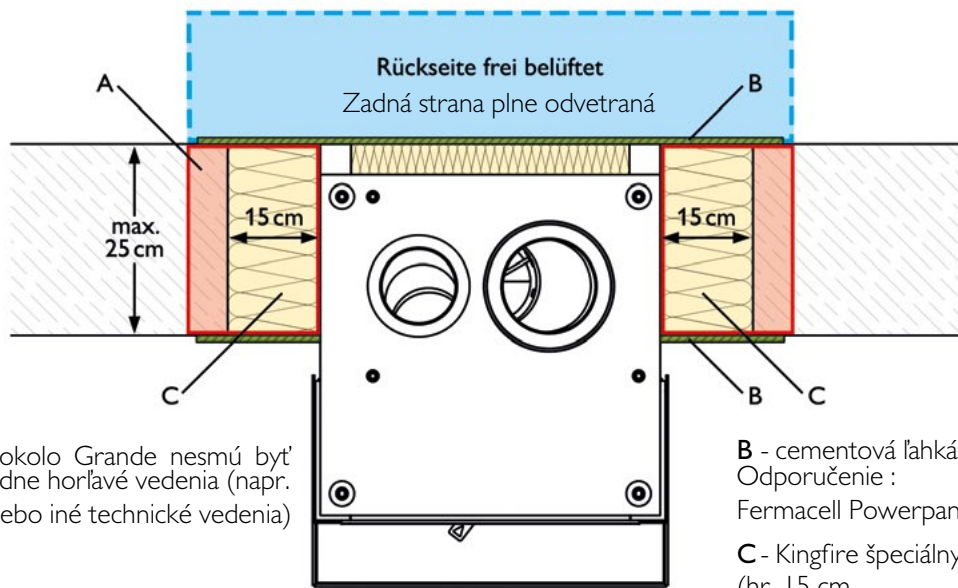
Miesto pre poznámky

Príklad zabudovania C)

Zabudovanie do horľavých alebo masívnych stien do hrúbky steny max. 25 cm



POZOR! Pri hrúbke steny viac ako 25 cm nie je možné nastavovať montážny rám – nemožné dokončiť zabudovanie!



A - 20 cm naokolo Grande nesmú byť zabudované žiadne horľavé vedenia (napr. elektro, voda alebo iné technické vedenia)

B - cementová ľahká obkladová doska.  
Odporúčenie :

Fermacell Powerpanel H2O

C - Kingfire špeciálny bočný izolačný set  
(hr. 15 cm)

Bočný izol.set: \_\_\_\_\_  
Kusov. \_\_\_\_\_

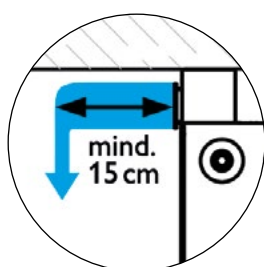
Miesto pre poznámky

Príklad zabudovania **D)**

Zabudovanie do 90° - pod 45° do rohu s horľavými alebo (masívnymi) nehorľavými stenami do hrúbky steny max. 50cm



**Pozor!** Zabudovať len KINGFIRE GRANDE so zadným odvetraním (mriežky po bokoch)!



**WICHTIG!**



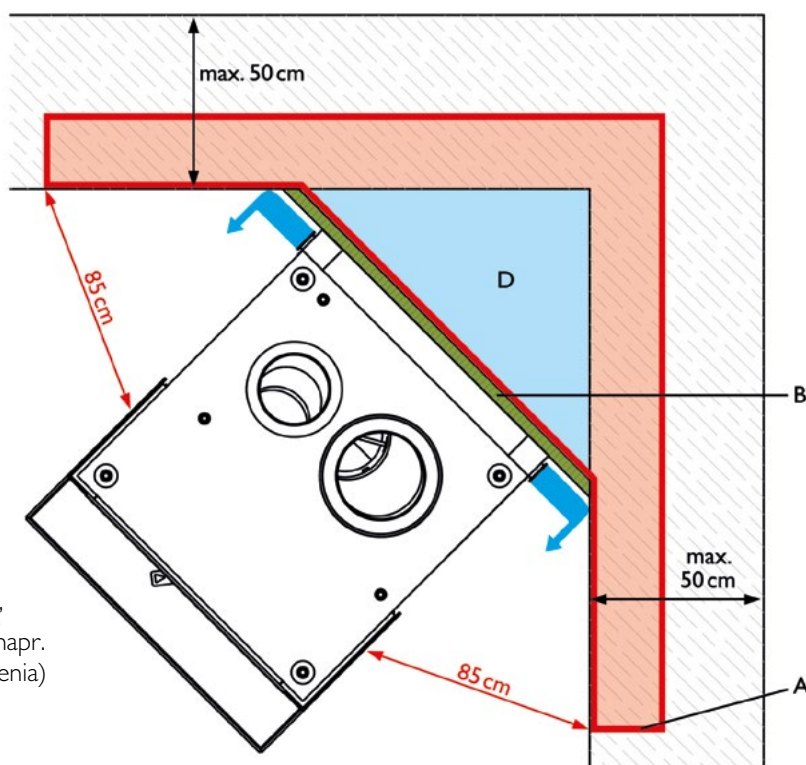
**Dôležité!**

Voľný priestor pred výfukovou mriežkou musí byť min. 15 cm

**A** - 20 cm naokolo Grande nesmú byť zabudované žiadne horľavé vedenia (napr. elektro, voda alebo iné technické vedenia)

**B** - cementová ľahká obkladová doska. Odporúčenie : Fermacell Powerpanel H2O s použitím nosných oceľových profilov

**D** - voľný priestor – nevypĺňať izoláciou!



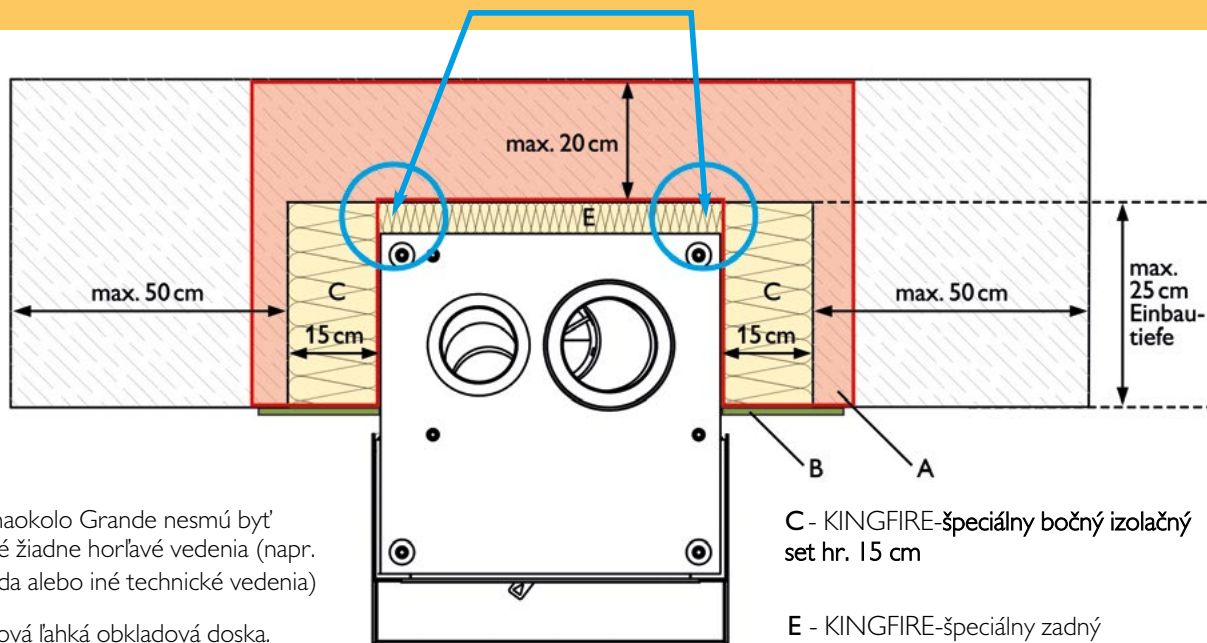
Miesto pre poznámky

Príklad zabudovania **E)**

Zabudovanie do niky s hĺbkou maximálne 25 cm v horľavých alebo masívnych stenách s hrúbkou maximálne 20 cm



**POZOR!** Pri hrúbke steny viac ako 25 cm nie je možné nastavovať montážny rám – nemožné dokončiť zabudovanie!**Dôležité!** Pri zabudovaní do niky objednávajte KINGFIRE bez zadných betón. nosov!



**A** -20 cm naokolo Grande nesmú byť zabudované žiadne horľavé vedenia (napr. elektro, voda alebo iné technické vedenia)

**B** - cementová ľahká obkladová doska. Odporúčenie : Fermacell Powerpanel H2O s použitím nosných oceľových profilov

**E** - KINGFIRE-špeciálny zadný izol.set hr. 5 cm

**C** - KINGFIRE-špeciálny bočný izolačný set hr. 15 cm

Bočný izol.set: \_\_\_\_\_  
Kusov. \_\_\_\_\_

Nos zostáva HR (vzadu vpravo)  
HL (vzadu vľavo)  
Voľba sa určuje pri pohľade spredu na dvierka Kingfire.

Miesto pre poznámky

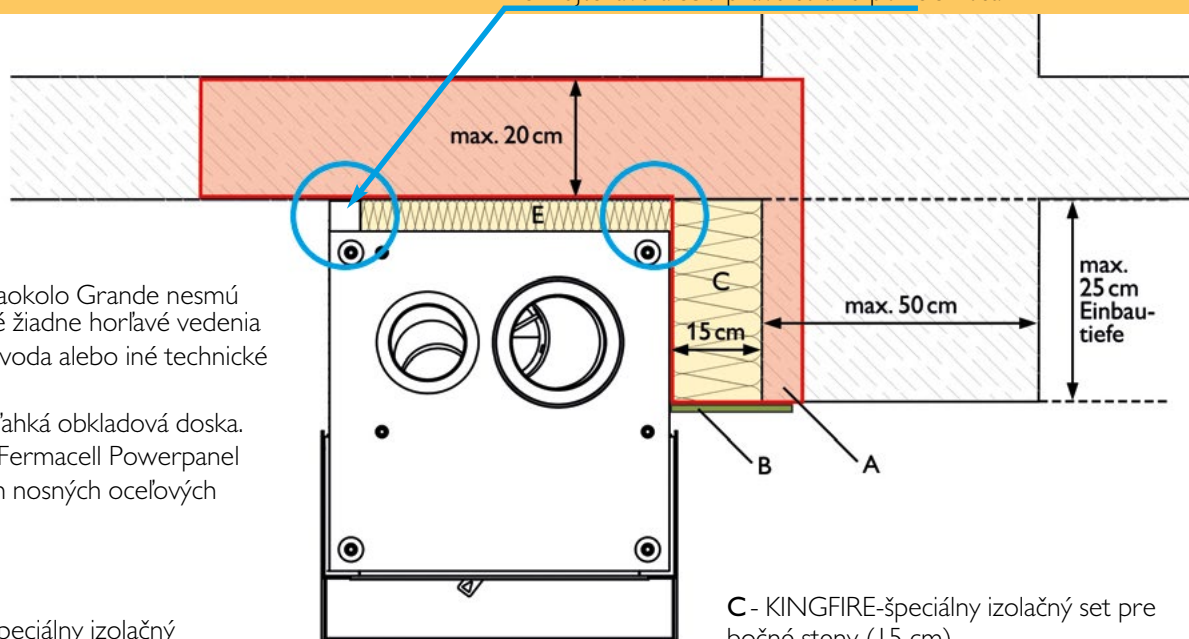
Príklad zabudovania **F)**

Zabudovanie do rohu ľavého aj pravého do maxim.hĺbky zabudovania 25 cm v horľavých alebo masívnych stenách do maxim.hrúbky steny 20 cm



**POZOR!** Pri hrúbke steny viac ako 25 cm nie je možné nastavovať montážny rám – nemožné dokončiť zabudovanie!  
**Dôležité!** Pri zabudovaní do rohu objednávať KINGFIRE bez jedného z zadných nosov!

Definujte ľavú alebo pravú stranu pozície nosa!



**A** - A -20 cm naokolo Grande nesmú byť zabudované žiadne horľavé vedenia (napr. elektro, voda alebo iné technické vedenia)

**B** - cementová ľahká obkladová doska. Odporúčenie : Fermacell Powerpanel H2O s použitím nosných ocelových profilov

**E** - KINGFIRE-špeciálny izolačný set pre zadnú stenu (5 cm)

**C** - KINGFIRE-špeciálny izolačný set pre bočné steny (15 cm)

Bočný izol.set: : \_\_\_\_\_  
 Kusov. \_\_\_\_\_

Nos zostáva HR (vzadu vpravo)  
 HL (vzadu vľavo)  
 Voľba sa určuje pri pohľade spredu na dvierka Kingfire.

Miesto pre poznámky

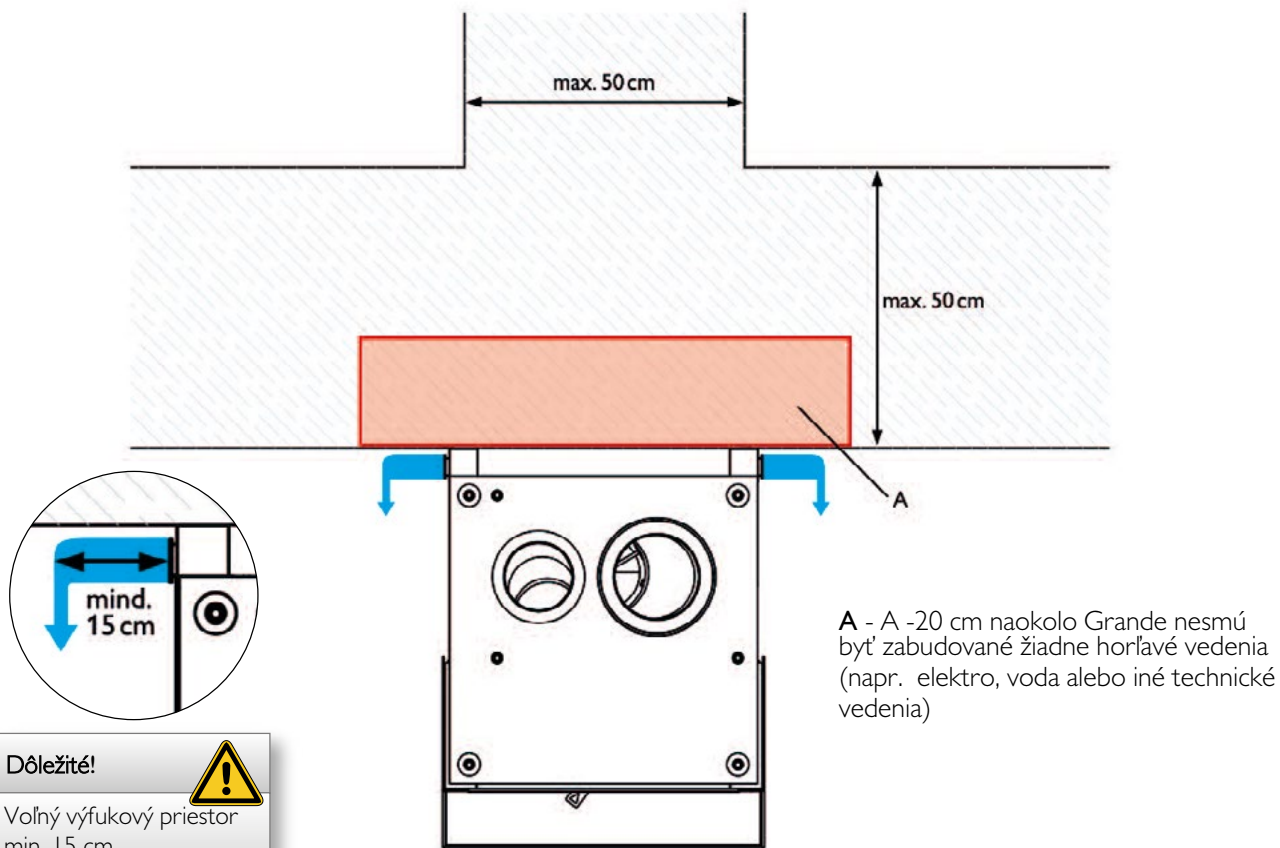


Príklad zabudovania **G)**

Zabudovanie pred horľavé alebo masívne steny do hrúbky 50 cm a napojenou zadnou deliacou stenou



**POZOR!** Takto je možné postaviť len KINGFIRE GRANDE so zadným odvetraním (mriežky po bokoch)!



**Dôležité!**



Voľný výfukový priestor  
min. 15 cm

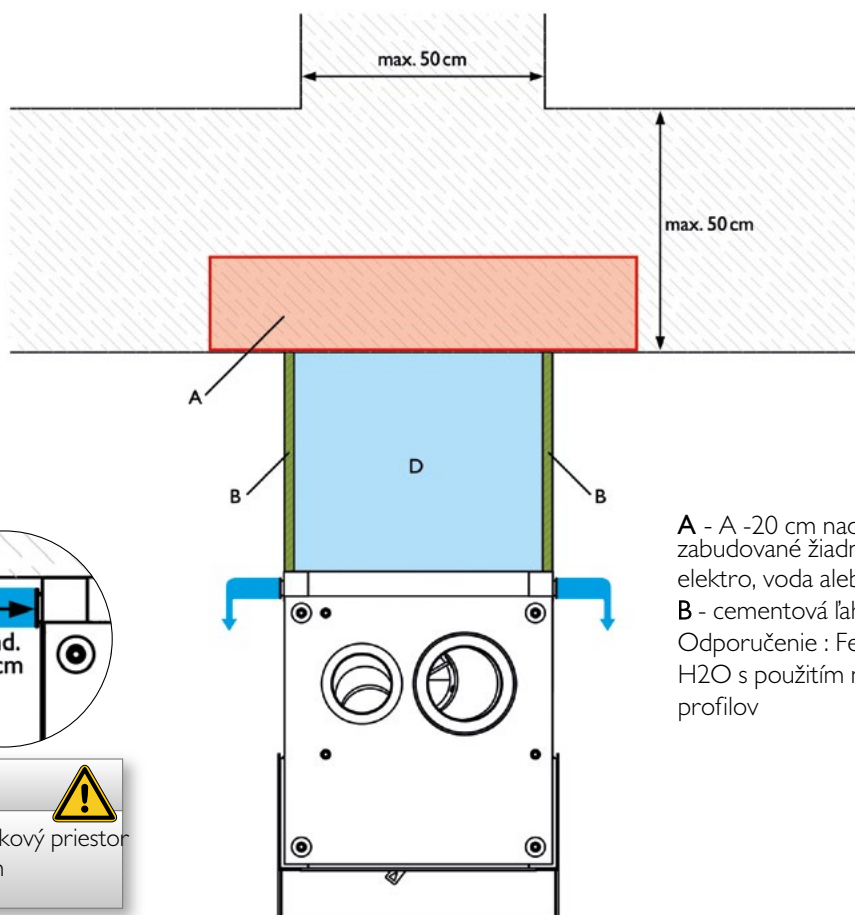
Miesto pre poznámky



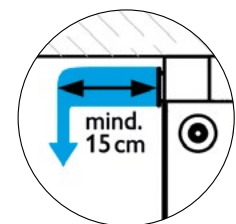
## Príklad zabudovania H)

Zabudovanie ako deliaci prvok v priestore pred horľavými alebo masívnymi stenami s hrúbkou do 50 cm

**!** POZOR! Takto je možné postaviť len KINGFIRE GRANDE so zadným odvetraním (mriežky po bokoch) !



**A** - A -20 cm naokolo Grande nesmú byť zabudované žiadne horľavé vedenia (napr. elektro, voda alebo iné technické vedenia)  
**B** - cementová ľahká obkladová doska. Odporúčenie : Fermacell Powerpanel H2O s použitím nosných oceľových profilov



**Dôležité!** **!**  
 Volný výfukový priestor min. 15 cm

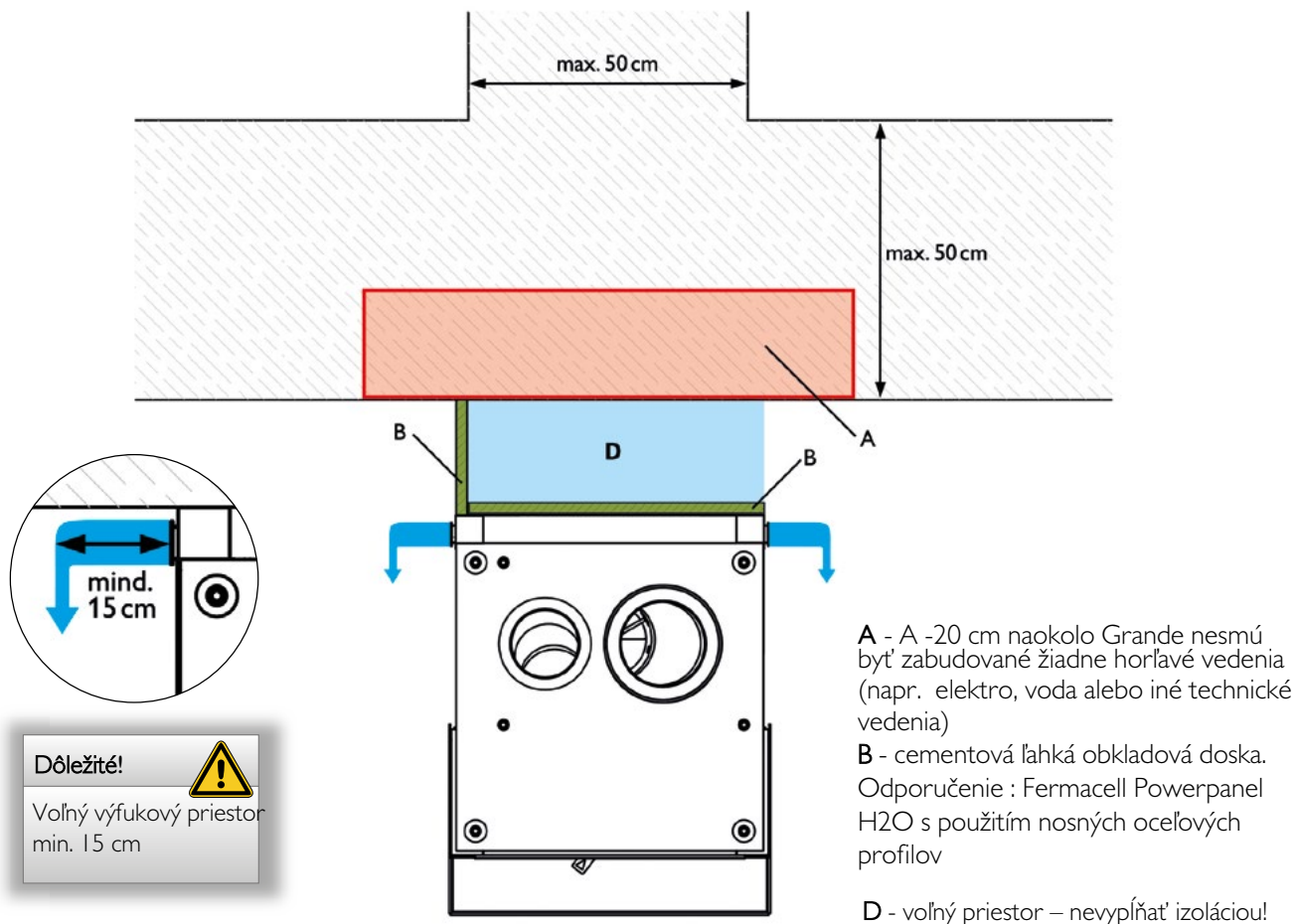
Miesto pre poznámky

### Príklad zabudovania I)

Zabudovanie ako deliaci prvok v priestore s priestorom na ukladanie dreva pred horľavými alebo masívnymi stenami s hrúbkou do 50 cm



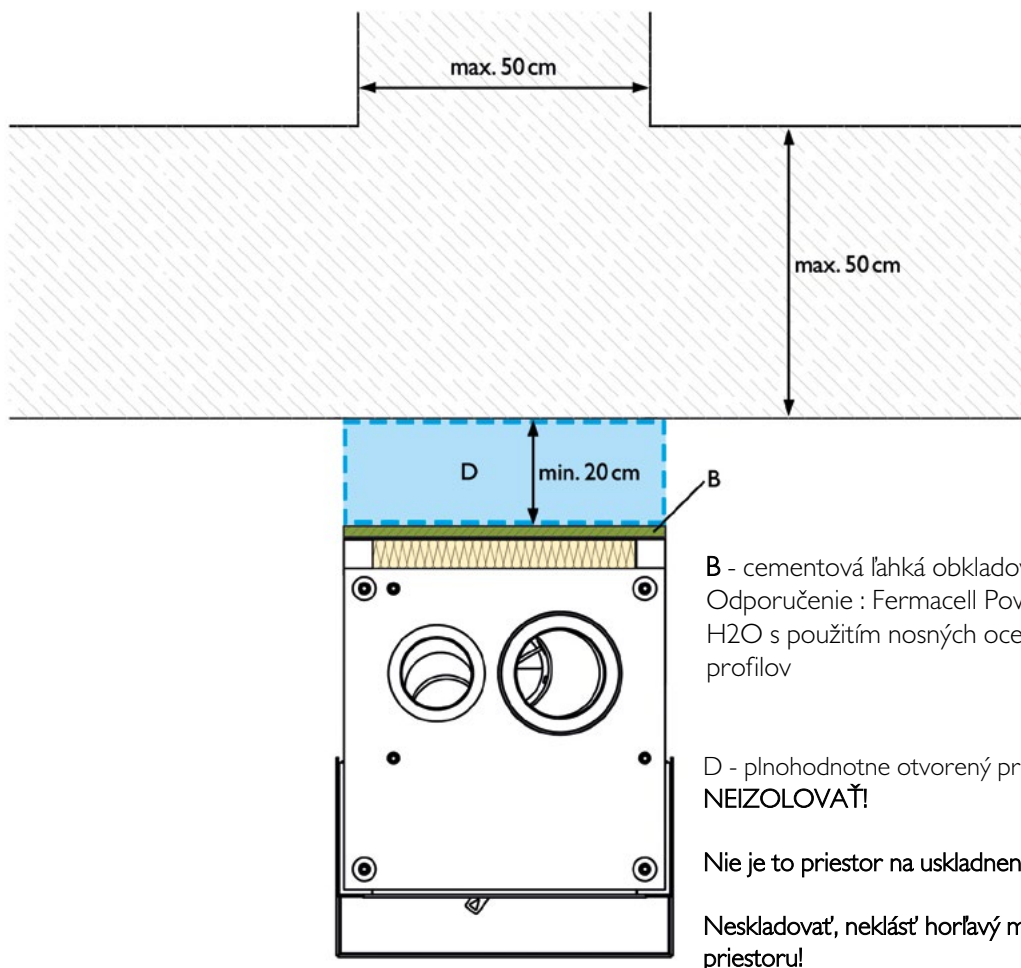
**POZOR!** Takto je možné postaviť len KINGFIRE GRANDE so zadným odvetraním (mriežky po bokoch)!



Miesto pre poznámky

Príklad zabudovania J)

Voľne stojaci v priestore pred horľavou alebo masívnou stenou do hr. 50 cm



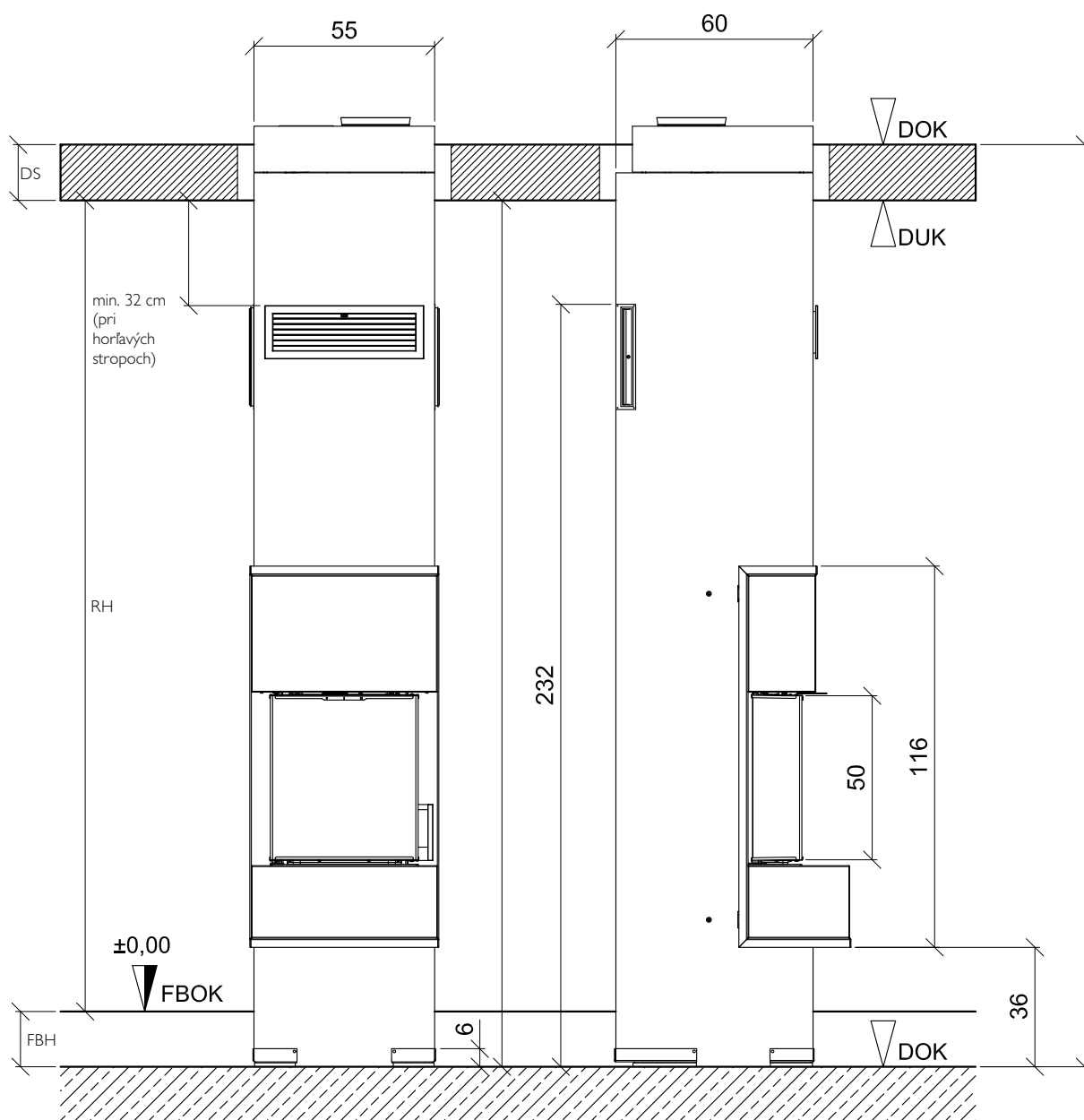
Miesto pre poznámky

Výškové rozmery **KINGFIRE GRANDE S** - bez sokla z výroby ako aj na stavbe

Výška podlahy (FBH) + Svetlá výška miestnosti (RH) + hrúbka stropu (DS) (= kóta hrubej podlahy (DOK) po vrchnú hranu stropu (DOK)) **musí byť viac ako 286 cm** (300 cm so soklom) alebo viac ako **296 cm** (310 cm so soklom) .

Pevný spoj medzi KINGFIRE elementom a PARAT komínom Schiedel BASOLUT musí byť prístupný pre dotiahnutie

Pri hrúbke 150 mm podlahovej vrstvy (FBH) od hrubej podlahy po čistú nie je potrebný sokel.



INFO: ukážka s bočnými lištami pre zadné odvetranie

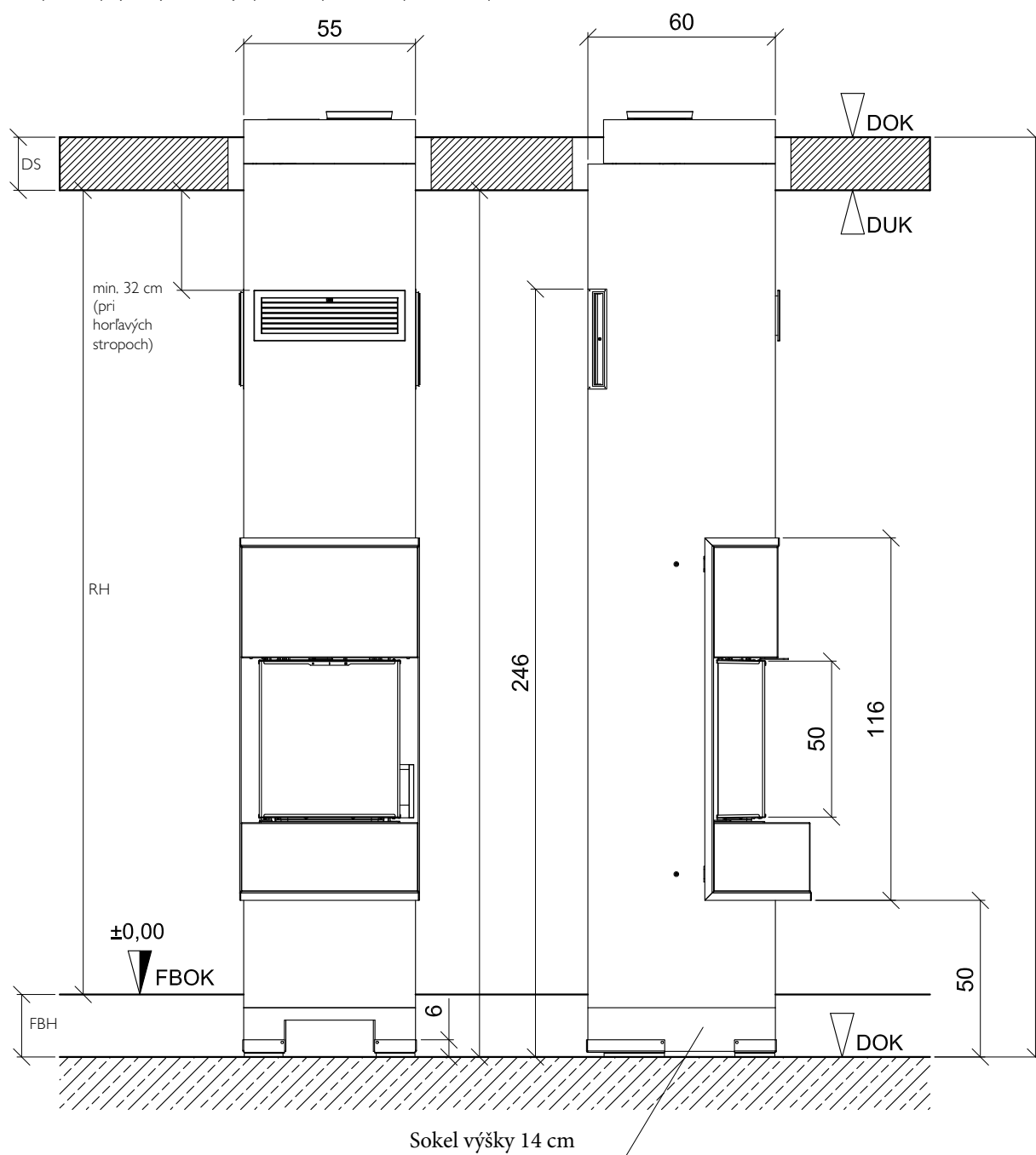
K prehľadu

## Výškové kóty KINGFIRE GRANDE S s dodaným soklom z výroby vysokým 14 cm

Výška podlahy (FBH) + svetlá výška miestnosti (RH) + hrúbka stropu (DS) (= hrana hrubej podlahy (DOK)) musí byť viac ako 286 cm (300 cm so soklom) alebo vyšší ako 296 cm (310 cm so soklom)

Pevný spoj medzi KINGFIRE elementom a PARAT komínom Schiedel ABSOLUT musí byť prístupný pre dotiahnutie

Pri hrúbke podlahy (FBH) 15 cm je potrebný a dodaný sokel s výškou 14 cm.



INFO: ukážka s bočnými lištami pre zadné odvetranie

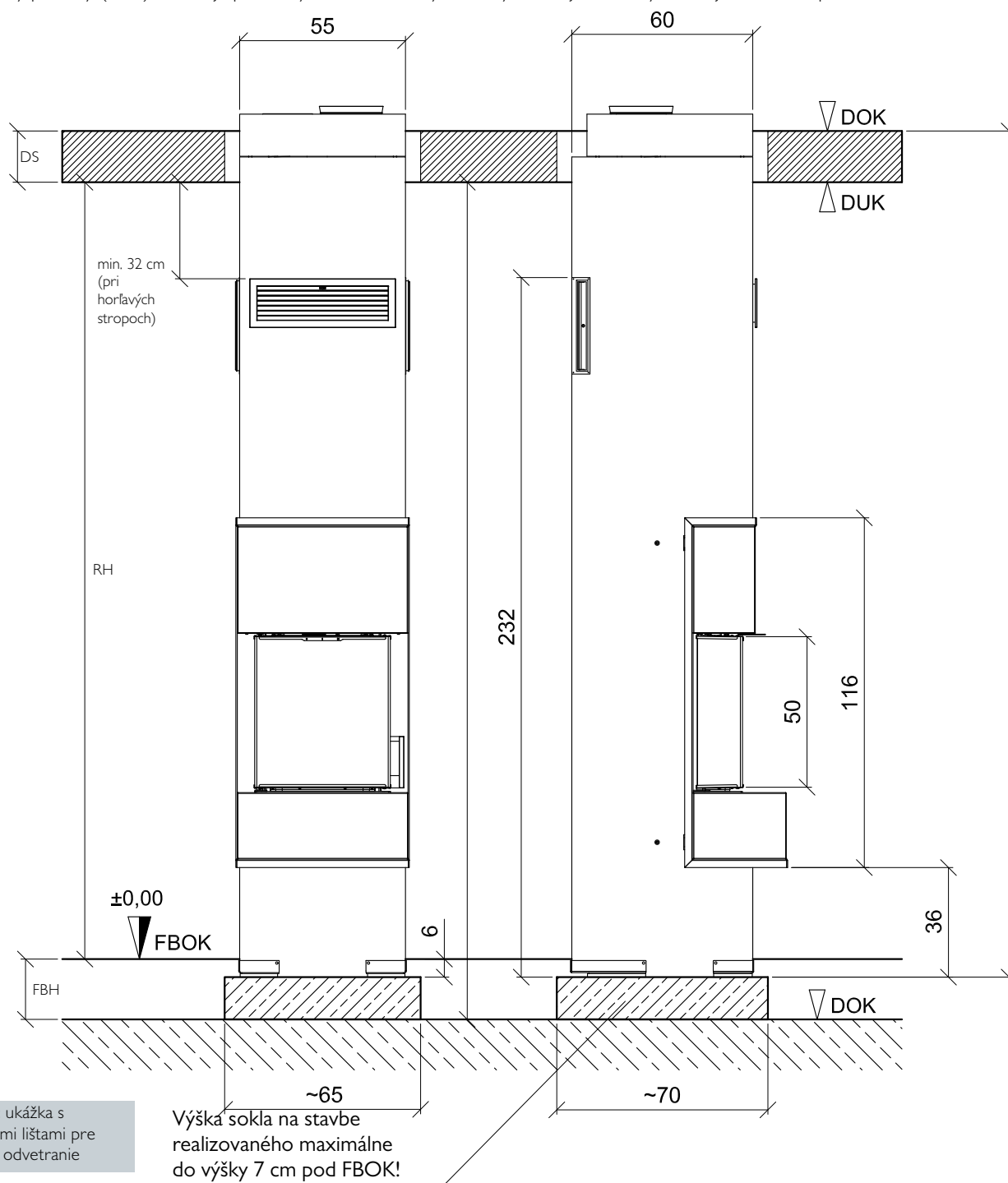
K prehľadu

## Výškové kóty KINGFIRE GRANDE S s soklom dodaným stavbou

Výška podlahy (FBH) + svetlá výška priestoru (RH) + hrúbka stropu (DS) (= od hrubej podlahy (DOK) po vrchnu hranu stropu (DOK)) musí byť viac ako **286 cm** (300 cm so soklom) alebo viac ako **296 cm** (310 cm so soklom).

Pevný spoj medzi KINGFIRE elementom a PARAT kominom Schiedel ABSOLUT musí byť prístupný pre dotiahnutie

Od výšky podlahy (FBH) **15 cm** je potrebný sokel s takou výškou aby medzi jeho horným okrajom a čistou podlahou bolo minim. 7 cm.



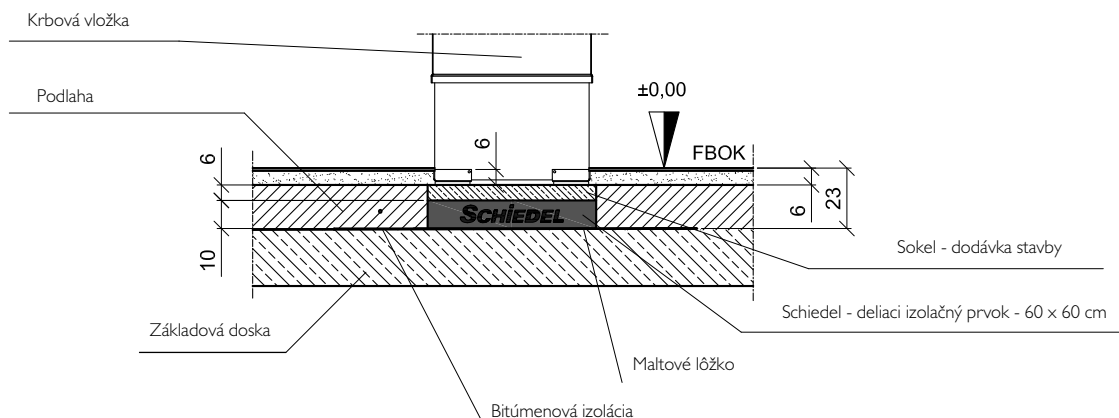
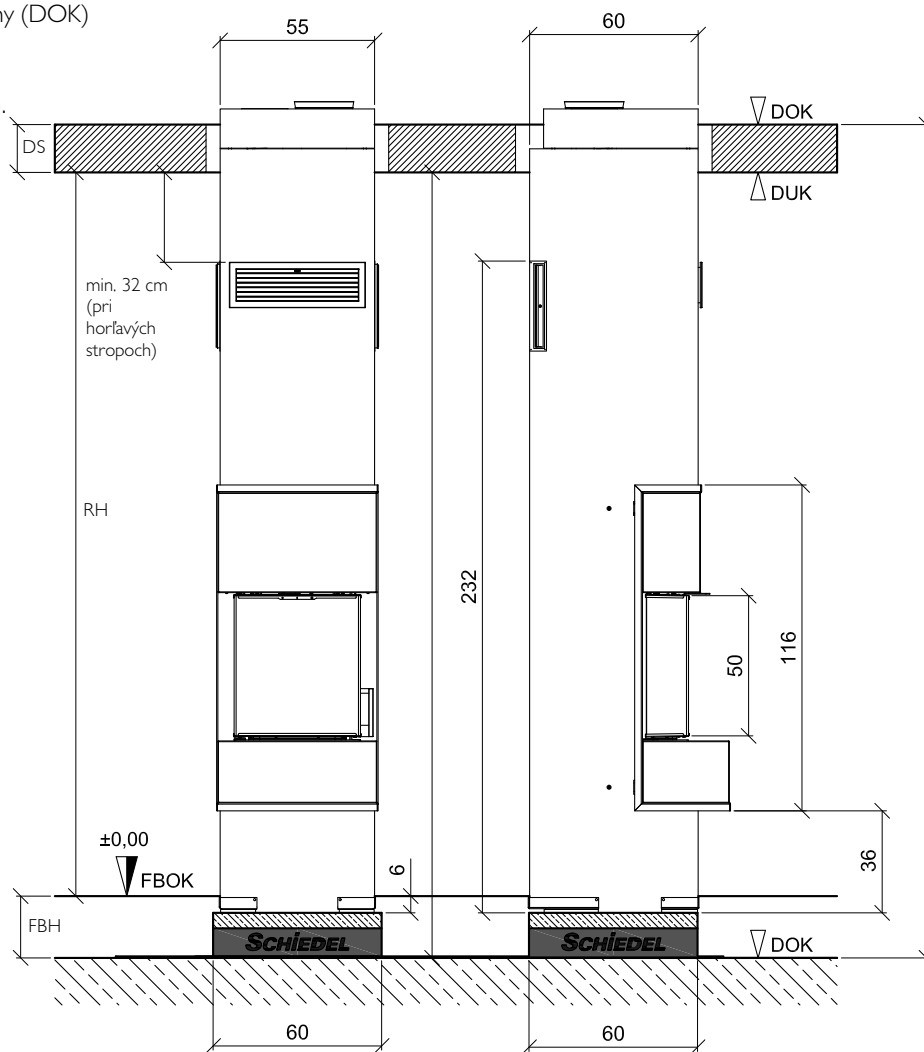
Informačné listy

Výškové romery KINGFIRE GRANDE S s termoizolačným komponentom Schiedel

Výška podlahy (FBH) + svetlá výška priestoru (RH) + hrúbka stropu (DS) (= od hrubej podlahy (DOK) po vrchnu hranu stropu (DOK)) musí byť viac ako 286 cm (300 cm so soklom) alebo viac ako 296 cm (310 cm so soklom).

Pevný spoj medzi KINGFIRE elementom a PARAT komínom Schiedel ABSOLUT musí byť prístupný pre dotiahnutie

Od výšky podlahy (FBH) **23 cm** môže byť zabudovaný izolačný deliaci prvok Schiedel s následnou nosnou betónovou vrstvou



INFO: ukážka s bočnými lištami pre zadné odvetranie